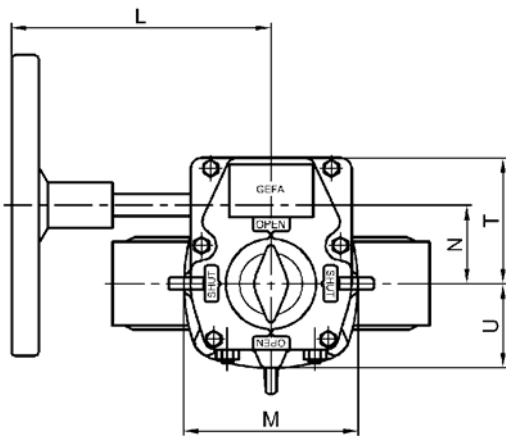
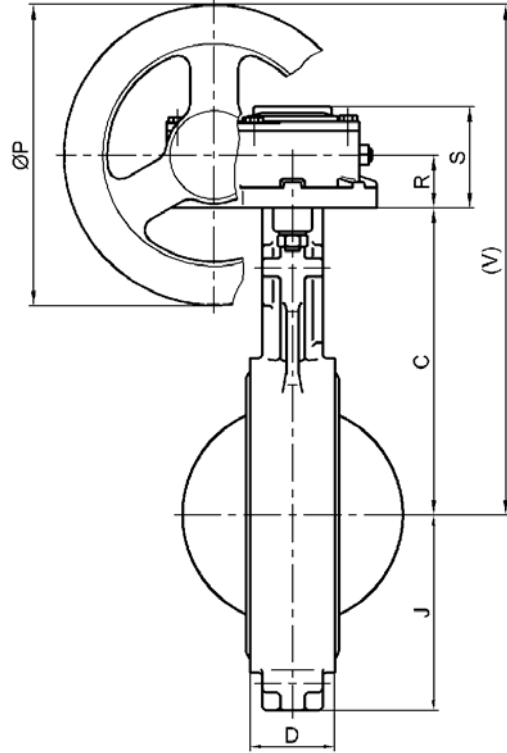
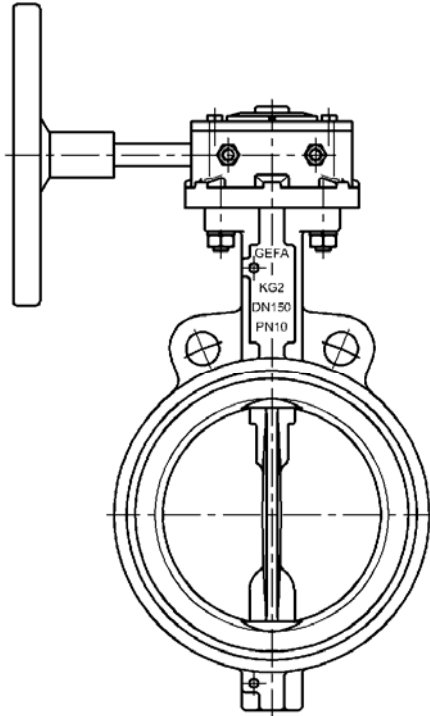


Заслонка Серия KG2/KG4 с чугунным редуктором Ду 50 – Ду 300



Материалы редуктора

Корпус: чугун

Вал: сталь

Маховик: сталь

По запросу поставляется также с зубчатым колесом.

Указан вес редуктора с маховиком.

Технические данные заслонки см. в соответствующих типовых листах.

Ду	NPS	Тип редуктора	C	D	J	L	M	N	ØP	R	S	T	U	V	кг
50	2"	BGMM0711V	130	43	74	150	88	39	125	27	58	62	45	220	2,9
65	2 ½"	BGMM0711V	150	46	81	150	88	39	125	27	58	62	45	240	2,9
80	3"	BGMM0711V	156	46	88	150	88	39	125	27	58	62	45	246	2,9
100	4"	BGMM0714	180	52	104	150	88	39	125	27	58	62	45	270	2,9
125	5"	BGMM0717	195	56	120	162	88	39	200	27	58	62	45	322	3,5
150	6"	BGMM0717	205	56	130	162	88	39	200	27	58	62	45	332	3,5
200	8"	BGMM1017	240	60	160	172	116	52	200	35	67	84	58	375	5,0
250	10"	BGMM101022	274	68	187	172	116	52	200	35	67	84	58	409	5,0
300	12"	BGMM12	300	78	213	286	150	67	200	42	81	105	75	467	10,0